

**CLUBMODELL:
„Speed Crane“**

Der schnittige „Speed Crane“ besteht aus je einem „Bulldozer“, „Mini Crane“, „Trike“, „Beach Buggy“ und „Helicopter“.

Damit Ihr auch in unwegsamem Gelände arbeiten könnt, lässt sich der Kran von seiner schnellen Zugmaschine abkoppeln. Der Kettenantrieb ermöglicht dann den Einsatz im Wald oder auf Steilhängen.

Das ist aber noch nicht alles. Aus den übrigen Teilen könnt Ihr z.B. einen Power-Schubkarren und weiteres Zubehör, wie einen Presslufthammer und diverse Werkzeuge konstruieren.

So könnt Ihr zusammen mit anderen Fischertechnik-Modellen eine komplette Baustelle betreiben.

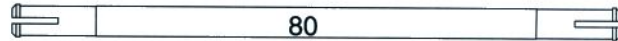
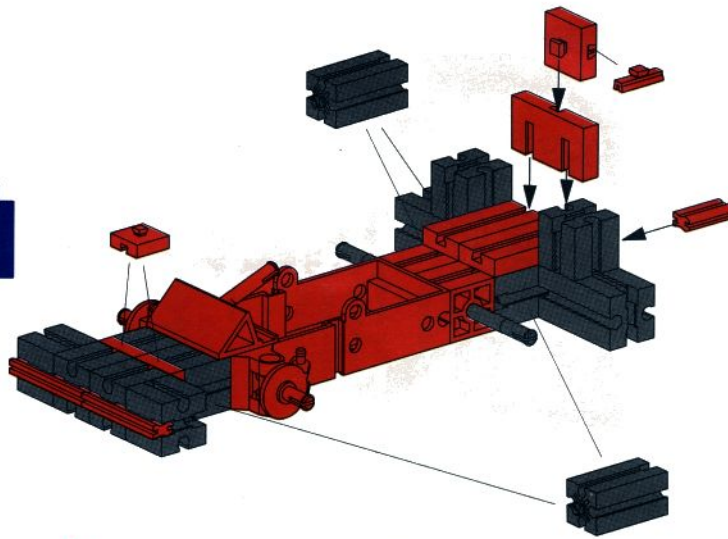
Wir wünschen Euch viel Spass beim Bauen!

Download von:
www.ft-fanarchiv.de

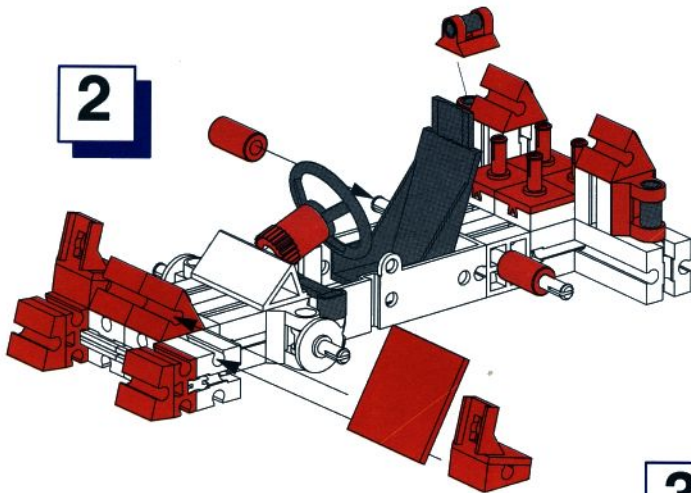
fischertechnik[®]



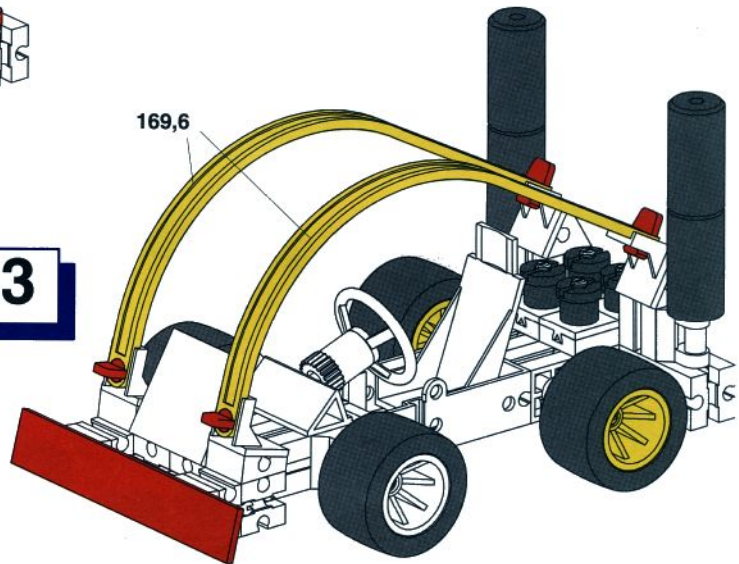
1



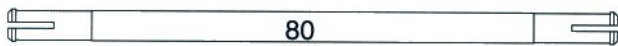
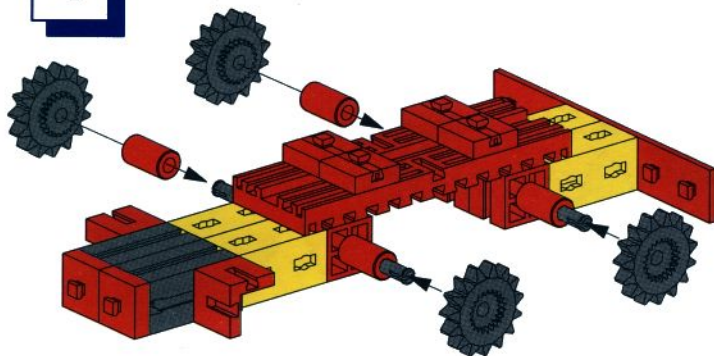
2



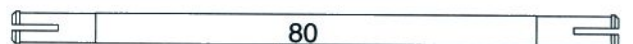
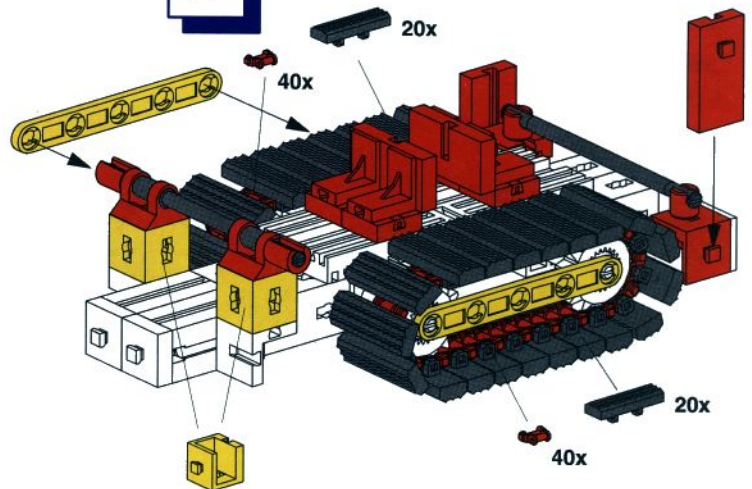
3



4



5



Einzelteilübersicht

31010 6x	31981 4x	32879 10x	36297 1x	38240 11x
31011 2x	31982 5x	32881 8x	36298 2x	38241 1x
31023 2x	31983 6x	32913 2x	36299 8x	38245 2x
31060 2x	31984 3x	35019 4x	36323 19x	38258 1x
31061 4x	31986 2x	35039 1x	36334 5x	38259 1x
31124 4x	31987 2x	35049 7x	36336 2x	38263 1x
31237 4x	31994 3x	35050 1x	36573 4x	38414 1x
31426 1x	31997 1x	35053 4x	36819 4x	38423 4x
31436 7x	31998 1x	35060 2x	36906 6x	38428 5x
31674 4x	32064 9x	35405 5x	36912 1x	38540 2x
31690 2x	32228 2x	35414 1x	36913 4x	38543 2x
31790 40x	32229 1x	35668 4x	37237 7x	38545 4x
31848 4x	32230 1x	35695 4x	37238 2x	
31915 1x	32627 2x	35797 1x	37468 5x	
31916 1x	32859 1x	35980 2x	37679 1x	
31978 2x	32870 1x	36248 80x	38225 1x	

